

# TRANSPALLET

www.hinowa.com



**Hinowa**

FRA NL

---

#### **PROFIL DE L'ENTREPRISE**

Hinowa S.p.A. a été fondée en 1987 sur la base d'une longue tradition familiale de constructeurs d'engins de terrassement. Dès le début l'objectif a été celui de développer des machines sur chenilles en caoutchouc avec des applications dans les différents domaines comme l'agriculture, le jardinage, l'industrie du bâtiment et la construction navale.

Hinowa s'est rapidement développée en parvenant à maintenir le rythme de l'évolution du marché et en proposant toujours de nouvelles idées. Les marchés italien et européens absorbent plus de 80% de la production Hinowa, tandis que les marchés américains, australiens et asiatiques sont en croissance constante.

Hinowa est située à Nogara, dans la province de Vérone et occupe une surface de 90.000 m<sup>2</sup> dont plus de 24.000 m<sup>2</sup> sont couverts. Elle compte 150 salariés environ

---

#### **LA PRODUCTION**

La gamme Hinowa comprend cinq catégories de produits qui sont utilisés dans divers domaines, en assurant à l'utilisateur des performances optimales, une fiabilité et une sécurité absolue, une compétitivité maximale:

- Nacelles aériennes chenillées de 13 jusqu'à 26 mètres de hauteur
- Minitombereaux, différents modèles de 400 kg à 2.500 kg de capacité de charge avec des accessoires interchangeables
- Trains de chenilles, nombreux modèles avec capacité de charge de 500 kg à 30.000 kg
- Chariots élévateurs sur chenilles Série TP jusqu'à 2 tonnes de capacité
- Transporteur sur chenilles TX2500

---

#### **BEDRIJSPROFIEL**

*Hinowa SpA is opgericht in 1987 en heeft een lange familie traditie als producent van grondverzetmachines. Vanaf het begin heeft het bedrijf zich gericht op de ontwikkeling van machines op rupsbanden voor toepassingen in uiteenlopende sectoren, zoals de landbouw, tuinbouw, installatietechniek, bouwsector, scheepsbouw en industrie.*

*Hinowa heeft zich snel ontwikkeld en is er daarbij in geslaagd om gelijke tred te houden met de ontwikkelingen van de markt met het voorstellen van altijd nieuwe ideeën. De Italiaanse en Europese markten absorberen meer dan 80% van de productie van Hinowa, terwijl de Amerikaanse, Australische en Aziatische markten gestadig groeien.*

*Hinowa is gevestigd in Nogara, in de provincie van Verona, en de vestiging heeft een oppervlakte van 90.000 m<sup>2</sup>, waarvan 24.000 m<sup>2</sup> overdekt. Het aantal werknemers ligt op ongeveer 150.*

---

#### **DE PRODUCTIE**

*Het assortiment van Hinowa omvat vijf productcategorieën voor toepassingen in verschillende sectoren die de gebruiker verzekeren van optimale prestaties, absolute betrouwbaarheid en veiligheid, en een maximale competitiviteit op het moment van de aankoop:*

- *Hoogwerkers op rupsbanden van 13 tot 26 meter hoogte*
- *Minidumpers, verschillende modellen van 400 tot 2.500 kg capaciteit, met verwisselbare accessoires*
- *Rupswagens, talrijke modellen met een capaciteit van 500 tot 30.000 kg*
- *Pallettrucks op rupsbanden Serie TP tot aan 2 t capaciteit*
- *Transporter TX2500 op rupsen*



# TRANSPALLET

Sur le sable, le gravier, la neige, la boue, l'herbe et en pente, avec les chariots élévateurs Hinowa Vous pourrez transporter et soulever des caisses et des palettes allant jusqu'à 2 tonnes dans des conditions auparavant impensables: là où un chariot ou un transpalette commun n'arrive pas, les TP Hinowa sont la solution idéale pour soulever et transporter de grosses charges sur tous les types de terrain.

**Les transpalettes Hinowa sont protégé par un brevet dans le monde entier!**

Les domaines d'application sont nombreux: chantiers de construction, transport de bois, réalisation de parcs et jardins, entretien interieure des piscines, industrie alimentaire, secteur de la montagne, logistique, location, etc.

*Op ondergronden van zand, grind, sneeuw, modder, gras en bergop- of bergafwaarts: met de pallettrucks van Hinowa kunt u kisten en pallets tot aan een gewicht van 2 ton verplaatsen en heffen, onder omstandigheden die tot nu ondenkbaar waren: op plaatsen die voor normale pallettrucks of heftrucks niet bereikbaar zijn, zijn de TP Hinowa de ideale oplossing voor het heffen en verplaatsen van zware lasten op elk type bodem.*

***De pallettrucks Hinowa zijn wereldwijd gepatenteerd!***

*De toepassingsgebieden zijn talrijk: bouwplaatsen, houttransport, realisatie van parken en tuinen, onderhoud van badinrichtingen, gebruik in berggebieden, logistiek, verhuur, enz.*



Hinowa recherche et développe continuellement des nouveaux produits et elle se réserve le droit d'apporter des modifications sans préavis à ce document. Toutes les données ici présentes sont seulement indicatives. Quelques options ou normes nationales pourraient augmenter le poids indiqué. Les spécifications peuvent changer pour respecter les normes nationales ou pour l'adjonction d'accessoires optionnels.

*Hinowa werkt voortdurend aan onderzoek en ontwikkeling van nieuwe producten en behoudt zich het recht voor om dit document zonder voorafgaande kennisgeving te wijzigen. Alle hier vermelde gegevens zijn indicatief. Het aangegeven gewicht kan als gevolg van enkele opties of de plaatselijke normen verhogen. Ook de kenmerken kunnen wijzigingen om te voldoen aan plaatselijke normen of als gevolg van het toevoegen van optionele accessoires.*



# TP1600

Le chariot élévateur sur chenilles TP1600 - TP1600 HI-SPEED est doté du système d'élévation de la charge jusqu'à 1.775 mm et l'élargissement du chenillard de 1.240 à 1.800 mm pour permettre un encombrement inférieur pendant le transport.

*De pallettruck op rupsbanden TP1600 - TP1600 HIGH SPEED beschikt over een hefsysteem van de lading tot aan 1.775 mm en een uitbreiding van het onderstel van 1.240 tot 1.800 mm, zodat de machine tijdens het transport in kleinere ruimtes kan worden geplaatst.*

## CARACTÉRISTIQUES

- Capacité 1.600 kg
- Moteur essence
- Démarrage électrique
- Vitesse de translation 1,5 — 2,2 km/h
- Hauteur max de levage: 1.775 mm
- Élargissement hydraulique 1.240 - 1.800 mm
- ~~Version rapide jusqu'à 3,9 km/h avec trois vitesses d'avancement~~
- Pente max surmontables 20° (36,4%)

## KENMERKEN

- Max. vermogen 1.600 kg
- Benzinemotor
- Elektrische ontsteking
- Verplaatsingssnelheid 1,5 - 2,2 km/h
- Max. hefhoogte 1.775 mm
- Hydraulische uitbreiding 1.240 - 1.800 mm
- ~~Snellere uitvoering tot aan 3,9 km/h met drie rijsnelheden~~
- Max. helling 20° (36,4%)

TP1600	MOTEUR MOTOR	Puissance max. brute Max. bruto vermogen	Poids d'exploitation Operationeel gewicht
Version standard Standaard uitvoering	Honda GX390	11,7 HP (8,7 kW)	1.330 kg
<del>Version rapide Snelle uitvoering</del>	<del>Honda iGX440</del>	<del>12,7 HP (9,5 kW)</del>	<del>1.450 kg</del>

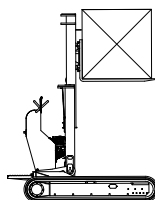
Securité de levage  
Beveiliging voor de bovenste ledematen



Pour éviter le risque de contact avec les chaînes de levage, une protection transparente est montée sur le châssis.

*Om het risico op contact tussen operator en bewegende delen te voorkomen, wordt op de pallettruck een transparante afscherming geplaatst die de verplettering van de bovenste ledematen voorkomt.*

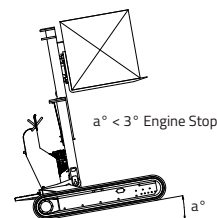
Contrôle de la vitesse  
Snelheidsbewaking



Le chariot élévateur est doté d'un système automatique qui réduit la vitesse pendant l'élévation d'une charge.

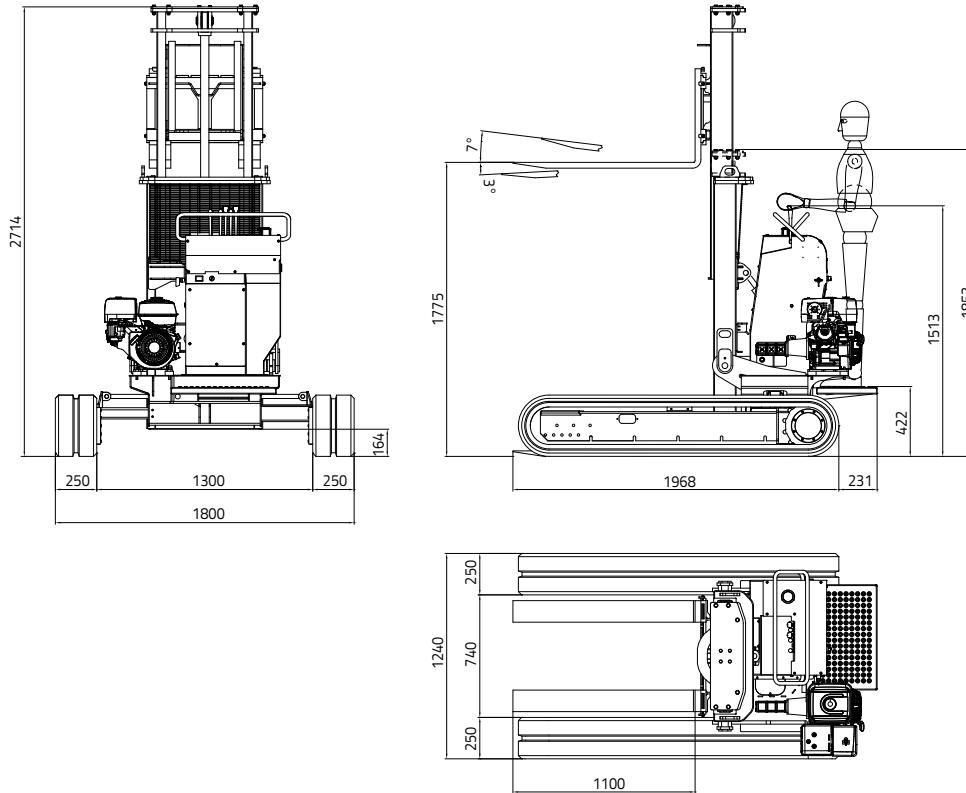
*De pallettruck Hinowa is uitgerust met een snelheidsbewaking; een beveiligingssysteem dat de snelheid in geval van geheven vorken automatisch beperkt.*

Contrôle de pente  
Bewaking helling



Si le chariot se trouve en élévation avec une inclinaison supérieure de 3° le moteur thermique se coupe.

*Wanneer de vorken geheven zijn en de pallettruck bevindt zich op een helling hoger dan 3° wordt de motor automatisch uitgeschakeld.*



Panneau de commande  
Bedieningspaneel

Élargissement hydraulique  
Hydraulische verbreding



En configuration de transport il est possible de sélectionner la deuxième vitesse.

*In de transportconfiguratie is het mogelijk om de dubbele snelheid te selecteren.*



1.240 mm



1.800 mm

Le système permet de réduire la largeur des chenilles dans des passages étroit.

*De afstand tussen de rupsbanden is geschikt voor elk type verplaatsing; smal voor de kleinere ruimte daar waar dit nodig is en verbeterde stabiliteit in geval van oneffen bodems of ruwterrein.*





# TP1800

Le chariot élévateur sur chenilles TP1800 avec système d'élévation de la charge jusqu'à 1.775 mm est l'idéal pour charger et décharger des caissons et palettes jusqu'à 1,8 tonne, en totale autonomie et sécurité, doté de chenillard à voie fixe.

*De pallettruck op rupsbanden TP1800 met hefsysteem van de lading tot aan 1.775 mm is ideaal voor het laden en lossen van kisten en pallets tot aan 1,8 ton, in totale zelfstandigheid en veiligheid, en is uitgerust met een vast onderstel.*

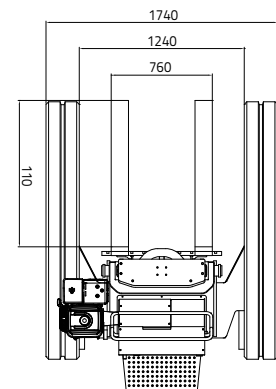
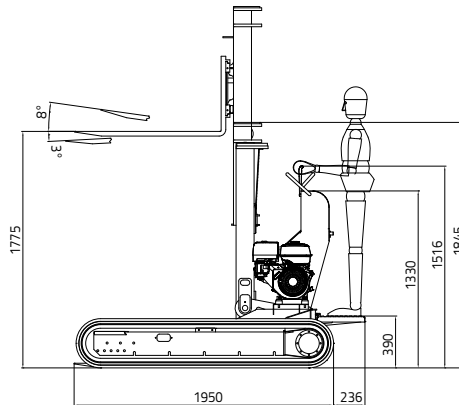
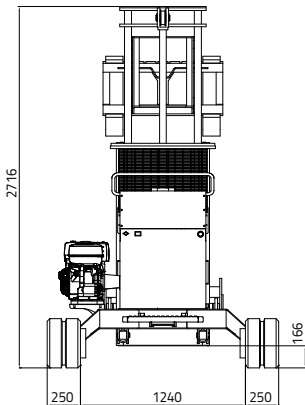
## CARACTÉRISTIQUES

- Capacité 1.800 kg
- Moteur à essence
- Démarrage electric
- Vitesse de translation 1,5 — 2,2 km/h
- Hauteur max de levage: 1.775 mm
- ~~Version rapide jusqu'à 3,8 km/h avec trois vitesses d'avancement~~
- Pente max surmontables 20° (36,4%)

## KENMERKEN

- Max. vermogen 1.800 kg
- Benzinemotor
- Elektrische ontsteking
- Verplaatsingssnelheid 1,5 - 2,2 km/h
- Max. hefhoogte 1.775 mm
- ~~Snellere uitvoering tot aan 3,8 km/h met drie rijsnelheden~~
- Max. helling 20° (36,4%)

TP1800	MOTEUR MOTOR	Puissance max. brute Max. bruto vermogen	Poids d'exploitation Operationeel gewicht
Version standard Standaard uitvoering	Honda GX390	11,7 HP (8,7 kW)	1.200 kg
<del>Version rapide Snelle uitvoering</del>	<del>Honda iGX440</del>	<del>12,7 HP (9,5 kW)</del>	<del>1.350 kg</del>



# TP2000



Avec le chariot élévateur TP2000 Vous pourrez transporter partout des caissons et palettes jusqu'à 2 tonnes et en tout sécurité.

*Met de transpallet op rupsbanden TP2000 kunnen kisten en pallets tot aan 2 ton onder volledig veilige omstandigheden overal verplaatst worden.*

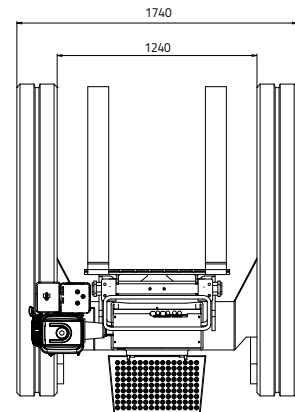
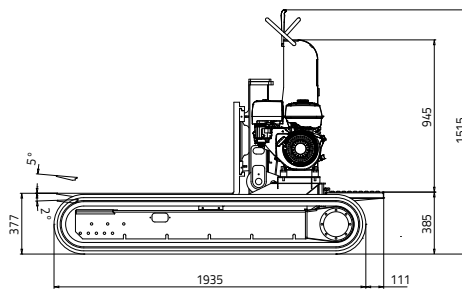
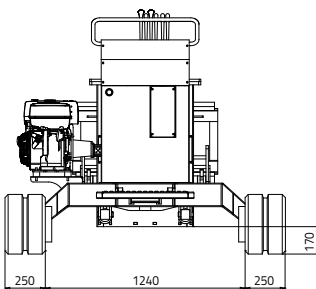
## CARACTÉRISTIQUES

- Capacité 2.000 kg
- Moteur à essence
- Démarrage manuel
- Vitesse de translation 1,5 — 2,2 km/h
- Hauteur max de levage: 300 mm
- Pente max surmontables 20° (36,4%)

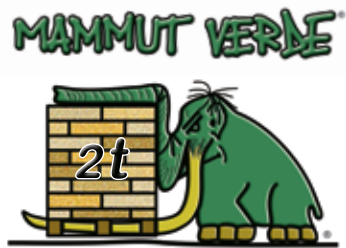
## KENMERKEN

- Max. vermogen 2.000 kg
- Benzinemotor
- Repeteerstarter
- Verplaatsingsnelheid 1,5 - 2,2 km/h
- Max. hefhoogte 300 mm
- Max. helling 20° (36,4%)

TP2000	MOTEUR MOTOR	Puissance max. brute Max. bruto vermogen	Poids d'exploitation Operationeel gewicht
Version standard Standaard uitvoering	Honda GX390	11,7 HP (8,7 kW)	845 kg



CE



HINOWA S.p.A.  
www.hinowa.com - info@hinowa.com  
Via Fontana • 37054 Nogara • Verona • ITALY • Tel. +39 0442.539100 • Fax +39 0442.539075